

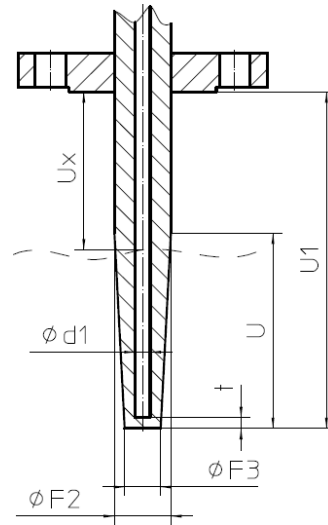
Die Belastbarkeit eines Schutzrohres ist von folgenden Parametern abhängig:

Einsatzbedingungen des Schutzrohres

- Prozessparameter
- Messstoffeigenschaften

Eigenschaften des Schutzrohres

- Material
- Einbaulänge
- Geometrie



Für eine dynamische Schutzrohrberechnung benötigen wir folgende Angaben

zum Prozess:	
Messstoff (z.B. Wasser, Erdgas...) oder alternativ: Messstoffdichte bei Prozessdruck	
Prozessdruck	
Strömungsgeschwindigkeit oder alternativ: Volumenstrom und Rohrinnenweite	
Messstofftemperatur	
zum Schutzrohr:	
Material	
Einbaulänge U1	
Bauform (zylindrisch, abgesetzt konisch) oder alternativ: Bauform nach DIN 43772 (z.B. Form 4)	
Prozessanschlussart (verschweißt, Gewinde o. Flanschbauart)	
Aussendurchmesser ØF2 (ggf. ØF3)	
Innendurchmesser Ød1	
Bodendicke t	
Nicht beströmte Länge Ux (ggf.)	

alternativ Skizze zu Bauform und Abmessungen Seite 2

Wir / Ich beauftragen die Schutzrohrberechnung zum Pauschalpreis von 65,- € (zzgl. MwSt).

Datum/Unterschrift _____

Absender: _____

Stempel

Firma: _____

Ansprechpartner: _____

Abteilung: _____

Straße: _____

PLZ/Ort: _____

Tel.: _____

e-mail: _____

Rückantwort
E-mail: sales@labom.com
Fax: +49 4408 804-100

G_nn]YfYb'G]Y\]Yf'6 Uf Z:fa 'i bX'5 Va Yggi b[Yb

